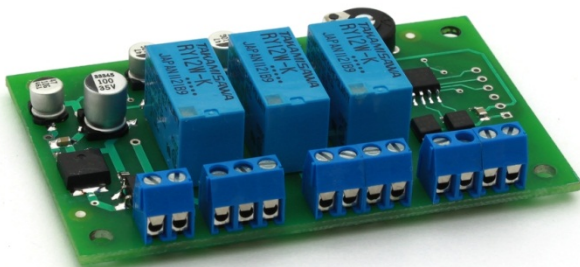


TM-78261

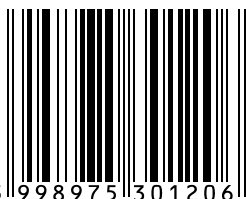


TRAINMODULES



Ingavonat vezérlő

Használati útmutató



51998975301206



© 2012 BioDigit Ltd.

Minden jog fenntartva. A dokumentum sokszorosítása, tartalmának közzététele bármilyen formában, beleértve az elektronikai és mechanikai kivitelezést is, a BioDigit Kft írásos beleegyezése nélkül tilos.



Biztonsági figyelmeztetések

A készülék használatakor minden esetben tartsuk be a specifikációban megadott műszaki paramétereket. A készülék üzembe helyezésekor figyeljünk minden esetben a környezetre, és óvjuk a készüléket a nedvességtől, közvetlen napfénytől.

A készülékek üzembe helyezésekor és/vagy beszerelésekor esetleg szükség lehet forrasztópákára. Ez esetben óvatosan dolgozzunk.

Beszerelésnél ügyeljünk arra, hogy a készülék alja ne érintkezzen elektromosan vezető (pl. fém) felülettel!

Tartalom

Biztonsági figyelmeztetések.....	1
A készülék tulajdonságai	2
Műszaki paraméterek	2
Rövid leírás	2
Bekötés	2
Működés.....	3
Várakozási idő beállítása	3
IN1 és IN2 bemenetek.....	3
Jótállási és jogi nyilatkozat	4

A készülék tulajdonságai

- Analóg rendszerekhez fejlesztett
- 1 mp és 2 perc között állítható késleltetés
- Külső érzékelők általi vezérlés
- Fényjelző vezérlő kimenetek
- Alacsony nyugalmi áramfelvétel

Műszaki paraméterek

Bemenő tápfeszültség: 7-24V AC/DC

Vezérlő bemenet tápfeszültsége: 4-24V AC/DC

Nyugalmi áramfelvétel: 20 mA

Maximális áramfelvétel: 65 mA

Méret: 74x47 mm

Rövid leírás

Az áramkör segítségével automatikusan oda-vissza közlekedő ingavonatot hozhatunk létre. Az áramkör nagy előnye, hogy az érzékelők elhelyezésével tetszőlegesen változtathatók a mozdony megállásának pozíciói.

Bemenetei galvanikusan leválasztottak, így sínérintkezővel és reflexiós tárgyérzékelővel is (TM-73379) használható.

A modulon található potenciométer segítségével az adott végállomásokon tartózkodás ideje 1 másodperc és 2 perc között fokozatmentesen állíthatók.

Bekötés

A **"PWR"** feliratú pontokra kapcsolódik a bemenő tápfeszültség. Fényjelzőket és egyéb irányfüggően vezérelt eszközöket a **„CTRL”** feliratú SPDT váltó kontaktusokra csatlakoztathatók. Az analóg rendszereknél használt egyenáramú vonat transzformátor az **„TRACK IN”** feliratú sorkapcsokra csatlakozik, míg a mindkét sínszálon elszigetelt ingavonati szakasz tápellátása a **„TRACK OUT”** pontokról történik.

A külső érzékelők, amelyek segítségével a mozdony az adott ponton megállításra kerül, az „**IN1**” és „**IN2**” pontokra kapcsolódik. Teljes bekötést az Ábra 1 tartalmazza.

Működés

Az áramkör a bekapcsolást követően aktiválja a kimenetét és az elsődleges irányban (pozitív polaritással) elindítja a vágányon található mozdonyt. Amennyiben a mozdony elérte az IN1 pontokra csatlakoztatott érzékelőt (lásd Ábra 2), azonnal áramtalanítja a kimenetét és a beállított várakozási idő lejáratá után ellentétes irányban (negatív polaritással) elindítja a vágányon található mozdonyt. Amint a mozdony elérte az IN2 pontokra csatlakoztatott érzékelőt, úgy a mozdony ismételten megáll, majd a várakozási idő letelte után újra pozitív polaritással elindítja a mozdonyt.

Az éppen aktuális iránynak megfelelően aktiválásra kerülnek a „**CTRL**” kontaktusok is, melyeket felhasználhatunk például fényjelzők és váltók vezérlésére is.

Várakozási idő beállítása

A várakozási idő beállítása a „**DELAY**” potenciométer segítségével történik 1 másodperc és 2 perc között fokozatmentesen. Javasolt az érzékelők helyes működésének tesztelésekor (pl. a pálya kiépítésekor) a legalacsonyabb várakozási idő beállítása.

IN1 és IN2 bemenetek

Az IN1 és IN2 bemenetek galvanikusan leválasztottak. Aktiválásuk AC (váltó) vagy DC (egyen) tápfeszültség hatására történik meg. Ezen tápfeszültség származhat tetszőleges forrásból, akár sínérintkezőből, akár pedig reflexiók tárgyérzékelő kimenetéből is. (Lásd Ábra 2) A két bemenetnek a végállomások elérésekor kell aktiválódnuk, ennek megfelelően kell elhelyezni az érzékelőket.

Jótállási és jogi nyilatkozat

Forgalomba hozatal előtt a készülék minden paramétere teljes körűen tesztelésre került. A termékre a gyártó egy év garanciát vállal. Az ez idő alatt bekövetkezett meghibásodást a gyártó ingyenesen megjavítja a számla felmutatása ellenében.

Nem megfelelő használat és kezelés esetén a garancia érvényét veszti.

Felhívjuk figyelmét, hogy az EMC Európai rendelet alapján az eszköz kizárólag olyan készülékkel használható mely rendelkezik CE jelzéssel.

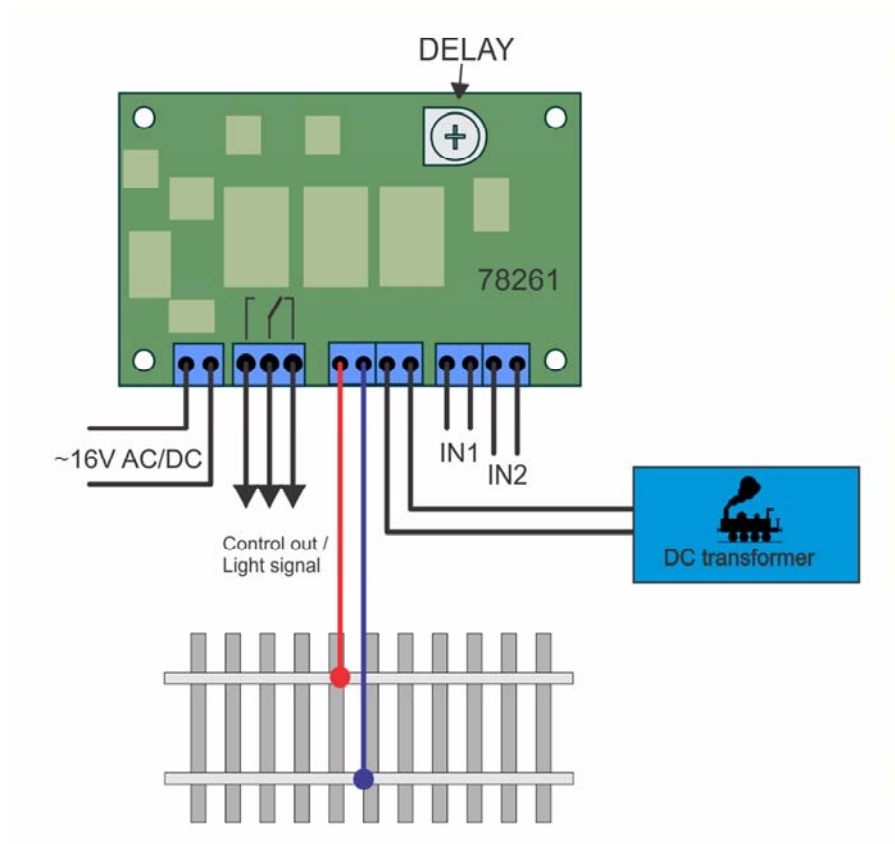
Az említett szabványok és márkanevek az érintett vállalatok védjegyei.

TrainModules – BioDigit Ltd
Kerepesi street 92.
H-1144, Budapest

Made in Hungary.

Tel.: +36 1 46-707-64
<http://www.trainmodules.hu/>

Ábra 1. Az ingavonatot vezérlő modul bekötése



Ábra 2. A vezérlő bemenetek bekötése a két végállomáson

