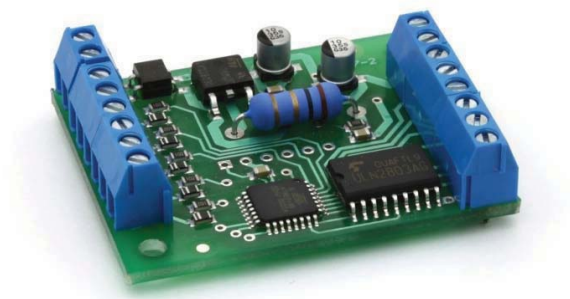


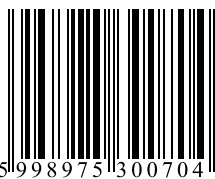
TM-72427

 **TRAINMODULES**



Bahnübergangssteuerung

Benutzerhandbuch



© 2011 BioDigit Ltd.

Alle Rechte vorbehalten. Die Vervielfältigung und/oder Veröffentlichung der Inhalte des vorliegenden Dokuments in jeglicher Form, einschließlich der elektronischen und mechanischen Form, ohne die schriftliche Genehmigung von BioDigit Ltd. ist verboten.



Sicherheitshinweis

Während der Bedienung und des Betriebs des Geräts müssen die angegebenen technischen Daten bzw. Vorgaben zu jeder Zeit eingehalten werden. Bei der Installation muss die Umgebung im höchsten Maße berücksichtigt werden. Das Gerät darf weder Feuchtigkeit noch direkter Sonneneinstrahlung ausgesetzt werden. Zur Installation und/oder Montage der Geräte ist eventuell ein Lötgerät erforderlich, welches mit besonderer Vorsicht zu handhaben ist.

Bei der Installation muss gewährleistet werden, dass die Unterseite des Geräts nicht mit einer leitenden Fläche (z. B. Metall) in Kontakt kommt!

Inhaltsverzeichnis

Sicherheitshinweis	1
Funktionen und Eigenschaften	2
Technische Daten	2
Kurzbeschreibung	2
Eingänge	2
Ausgänge	3
Installation	3
Garantie und rechtliche Hinweise	4

Funktionen und Eigenschaften

- Einfache Nutzung
- Realistische Signale und Schrankenbewegungen
- Elektromagnetische Ausgänge f. d. Anhalten (Car system)
- Unabhängige Bedienung von zwei Gleisen je Modul
- Erweiterbar auf zahllose Gleise

Technische Daten

Versorgungsspannung: 7 - 24 V AC/DC

Stromverbrauch im Standby: 20 mA

Max. Stromverbrauch: 500 mA

Maße: 47 x 37 mm

Kurzbeschreibung

Der Schaltkreis ermöglicht den automatischen Betrieb eines Lichtsignals und einer Bahnschranke auf zwei Gleisen unabhängig voneinander. Das Gleis ist in beiden Richtungen passierbar. Das Modul gibt ein "Frei"-Signal nur dann, wenn beide Gleise freigegeben sind.

Wenn das Fahrzeug die Sensoren passiert (z. B. TM-73379: Reflexlichtschranke), wird das rote Blinksignal aktiviert. Danach werden die Schranken mit einer Verzögerung geschlossen. Sobald der letzte Waggon den entsprechenden Sensor passiert hat, öffnen sich die Schranken. Nach einer Verzögerung schaltet sich das Blinklicht aus. An den Sensoren entlang des jeweiligen Gleisabschnitts ist keine Richtungsunterscheidung erforderlich! Jeder Sensor erhält automatisch eine Sperr- oder Freigabefunktion.

Eingänge

Die Versorgungsspannung des Moduls wird an den **POWER** Eingang angeschlossen.

Moduleingänge können durch Anschluss an den "common point" (GND) aktiviert werden. Die Eingänge **1A** und **1B** erhalten Signale vom ersten Gleis, die Eingänge **2A** und **2B** vom zweiten.

Wenn der **EXT_IN** Eingang aktiviert ist, wechselt das Signal unmittelbar auf rot. Dieser Eingang (mit dem **RED-OUT** Ausgang des vorherigen Moduls) ermöglicht die Überwachung von mehr als zwei parallelen Gleisen. Siehe Anschlussbild.

Ausgänge

Das Lichtsignal ist mit den **RED** und **WHITE** Ausgängen verbunden. Wenn LEDs benutzt werden, werden serielle Strombegrenzungswiderstände benötigt. Siehe Schaltdiagramm.

Der **RED_OUT** Ausgang wird aktiviert, wenn das rote Signal des Moduls aktiv ist. Dieser Ausgang kann zur Schaffung einer Kettenstruktur benutzt werden, wenn mehr als zwei Gleise gleichzeitig überwacht werden müssen. Dieser Ausgang kann auch in Car Systemen zum Betrieb des Stopp-Magneten benutzt werden, der vor dem Bahnübergang angebracht ist.

Die Bahnschranke ist mit dem **BARRIER_OUT** Ausgang verbunden. Die Bahnschranke mit einer Verzögerung geschlossen und geöffnet.

Auf dem **+V** Ausgang ist die gleichgerichtete positive Spannung vorhanden (ca.16 - 20V DC). Dies ist ein gemeinsamer Punkt des Lichtsignals und der Bahnschranke.

Installation

Wenn ein Sensor nach dem Anschließen auf dem ersten Gleis aktiviert ist, muss das Signal auf rot wechseln und kann nur durch einen anderen Sensor auf demselben Gleis frei geschaltet werden. Wenn keine Freigabe erteilt wird, überprüfen Sie die korrekte Verdrahtung. Möglicherweise sind die Sensoren der beiden Gleise vertauscht!

Garantie und rechtliche Hinweise

Jeder Parameter des Gerätes wurde vor der Vermarktung einer umfassenden Überprüfung unterzogen. Der Hersteller gewährt für dieses Produkt eine Garantie von einem Jahr. Die in diesem Zeitraum entstehenden Schäden werden vom Hersteller gegen Vorlage der Rechnung kostenlos repariert.

Die Garantie wird in Fällen von unsachgemäßer Verwendung und/oder Handhabung ungültig.

Achtung! Laut der europäischen EMV- Richtlinien darf das Produkt lediglich mit Geräten verwendet werden, die über eine CE- Kennzeichnung verfügen.

Die erwähnten Standards und Markenbezeichnungen sind die Handelsmarken der betreffenden Firmen.

TrainModules – BioDigit Ltd
Kerepesi utca 92.
H-1144, Budapest

Hergestellt in Ungarn.

Tel.: +36 1 46-707-64
<http://www.trainmodules.hu/>

Abbildung 1:

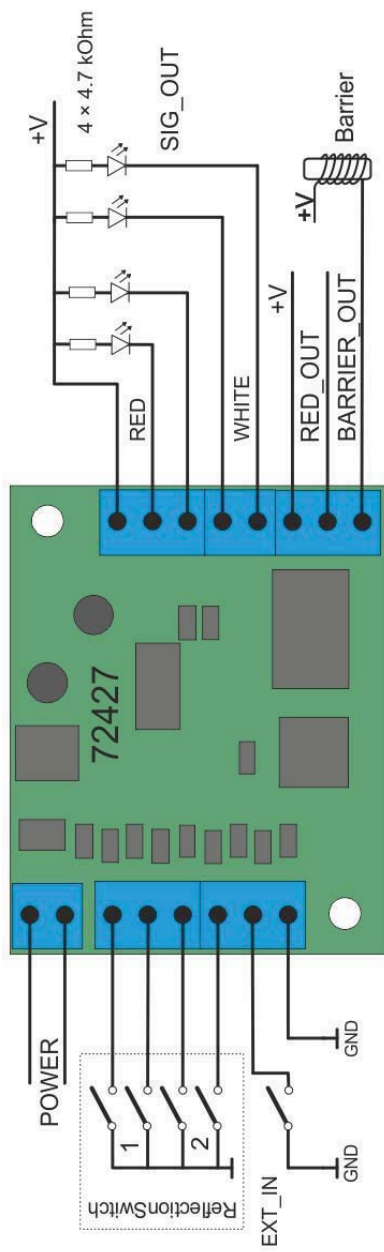


Abbildung 2: Zusammengefasstes Schaltdiagramm des Reflektionssensors

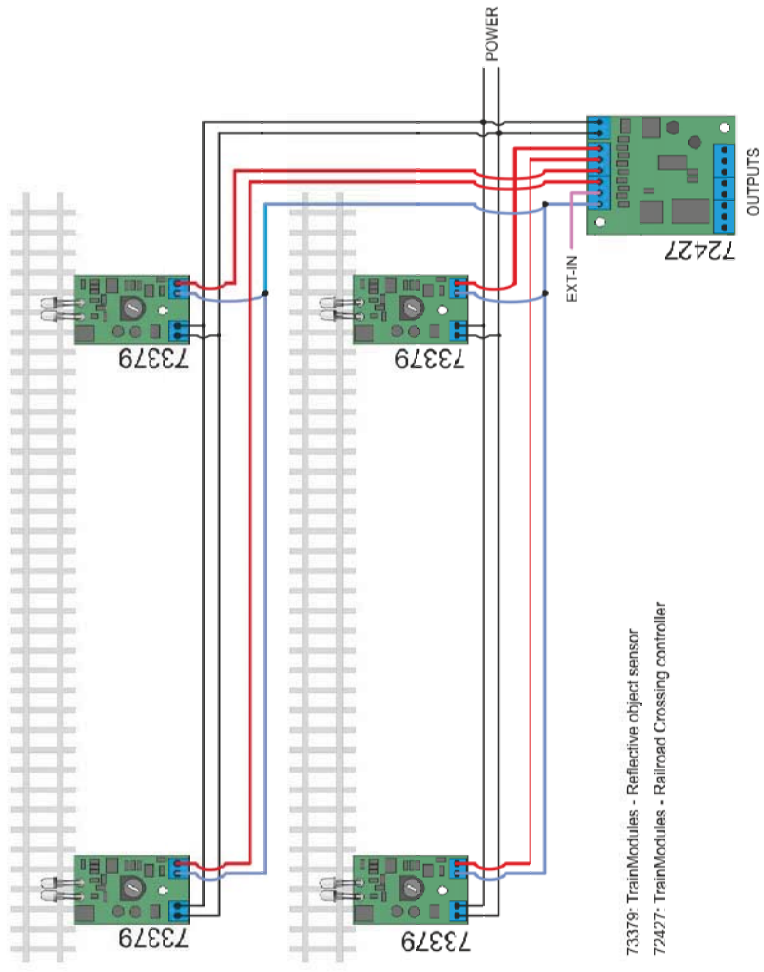


Abbildung 3: Kettenschaltung bei Überwachung von mehr als zwei Gleisen

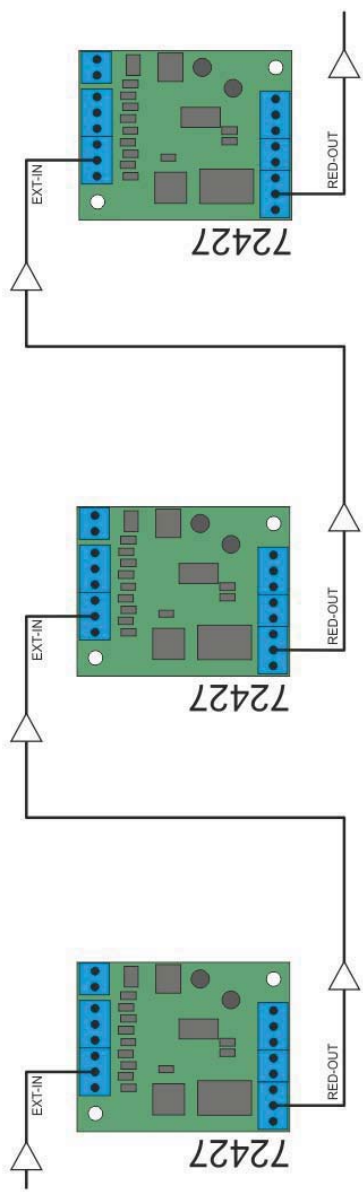
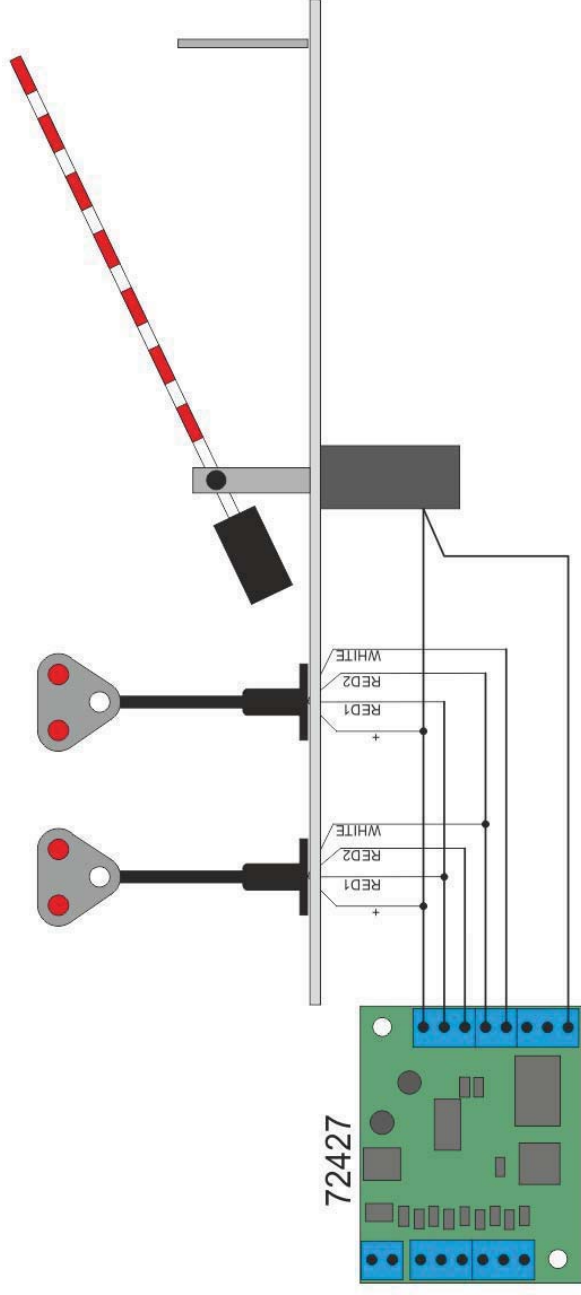


Abbildung 4: Schaltung der Bahnschranke und der Lichtsignale



* Externe serielle Widerstände können für die Lichtsignale erforderlich sein (z.B. 4,7KOhm 0,6W)