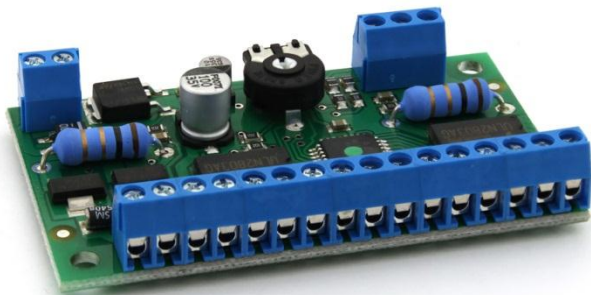


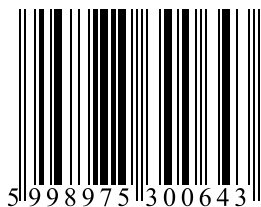
**TM-87235**

**TRAINMODULES®**



## **Közlekedési lámpa vezérlő**

Használati útmutató



5 998975 300643



© 2015 BioDigit Ltd.

Minden jog fenntartva. A dokumentum sokszorosítása, tartalmának közzététele bármilyen formában, beleértve az elektronikai és mechanikai kivitelezést is, a BioDigit Kft írásos beleegyezése nélkül tilos.



## **Biztonsági figyelmeztetések**

A készülék használatakor minden esetben tartsuk be a specifikációban megadott műszaki paramétereket. A készülék üzembe helyezésekor figyeljünk minden esetben a környezetre, és óvjuk a készüléket a nedvességtől, közvetlen napfénytől.

A készülékek üzembe helyezésekor és/vagy beszerelésekor esetleg szükség lehet forrasztópákára. Ez esetben óvatosan dolgozzunk.

Beszerelésnél ügyeljünk arra, hogy a készülék alja ne érintkezzen elektromosan vezető (pl. fém) felülettel!

## **Tartalom**

Biztonsági figyelmeztetések .....	1
A készülék tulajdonságai .....	2
Műszaki paraméterek .....	2
Rövid leírás .....	2
Bekötés .....	2
Beállítás.....	3
Jótállási és jogi nyilatkozat .....	4

## A készülék tulajdonságai

- Két irányú kereszteződés vezérlése
- Gyalogos átkelők vezérlése
- Állítható váltási idők
- Európai közlekedési szabványú jelzések
- Car System stop mágnes vezérlés
- Alacsony nyugalmi áramfelvétel

## Műszaki paraméterek

Bemenő tápfeszültség: 7-24V

Nyugalmi áramfelvétel: 20 mA

Maximális áramfelvétel: 500 mA

Méret: 62x38 mm

## Rövid leírás

A modul egy komplett kétirányú közlekedési kereszteződés jelzőlámpáit vezérli. Tartalmaz kiegészített jelzést gyalogosátkelőhöz, és Car system rendszer stop mágnes kezelést is.

## Bekötés

Az alábbiakban ismertetésre kerül a modul bekötése.

### Tápfeszültség bemenet

A "POWER" feliratú pontokra csatlakozik a modul bemenő tápfeszültsége.

### Jelzőlámpa kimenetek

A jelzőlámpa kimenetekre az ábrának megfelelően kerülnek bekötésre a jelzőlámpák.

Az alkalmazható jelzőlámpák pozitív ágra közösített (+V) bekötésű jelzők lehetnek.

Ügyeljünk rá, hogy amennyiben az alkalmazott jelzőlámpa nem rendelkezik soros áramkorlátozással, úgy külön egy-egy 4,7KOhm 0,6W ellenállás használata szükséges kimenetenként!

## Stop mágnes kimenetek

A modul megállító mágnes kimenetére kötött Car System rendszerű stop mágnesek köthetők. Ezek mindig a megfelelő jelzésekhez igazodva, de késleltetve lépnek működésbe. Így zöld jelzés után fél másodperccel indulnak csak a járművek. Visszaváltás esetén is előbb állítja meg a járműveket, ezzel elkerülve a járművek „pirosos áthaladását”.

## Bemenetek

A bemenetek segítségével vezérelhető a közlekedési lámpa. Amennyiben egyik bemenet sem aktív, a modul saját belső időzítése alapján automatikusan bonyolítja a forgalomirányítást.

**„A to RED”:** Az „A” jelzők vörösre váltanak. Amíg a bemenet aktív, vörös jelzést tartja a modul

**„B to RED”:** Hasonló az „A” bemenethez, de ez a „B” jelzőket állítja vörösre.

**Bemenetek használata:** A bemeneteket valamely más modul tilos jelzés kimenetére kötjük. Ilyen például a vasúti átjáró „TILOS” - "RED\_OUT" kimenete. Ezáltal ha tilos jelzésű a vasúti átjáró, a közlekedési lámpa sem vált szabadra az adott irányban.

## Beállítás

A váltási szekvencia ideje a **"DELAY ADJUST"** feliratú potenciométer segítségével állítható. A szekvencián belüli időzítésekre a beállítás nincs hatással, kizárólag a teljes váltási periódus idejét módosítja.

## **Jótállási és jogi nyilatkozat**

Forgalomba hozatal előtt a készülék minden paramétere teljes körűen tesztelésre került. A termékre a gyártó egy év garanciát vállal. Az ez idő alatt bekövetkezett meghibásodást a gyártó ingyenesen megjavítja a számla felmutatása ellenében.

Nem megfelelő használat és kezelés esetén a garancia érvényét veszti.

Felhívjuk figyelmét, hogy az EMC Európai rendelet alapján az eszköz kizárólag olyan készülékkel használható mely rendelkezik CE jelzéssel.

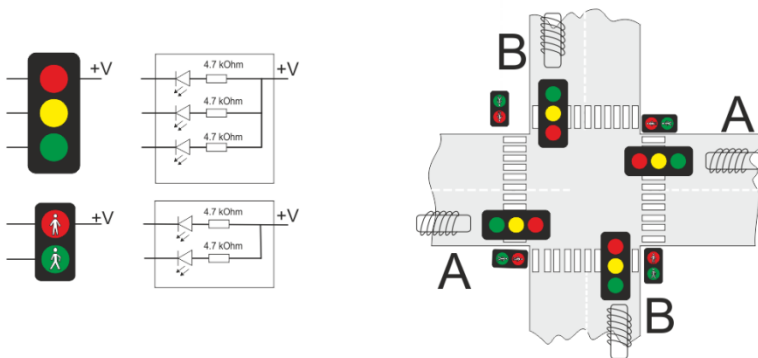
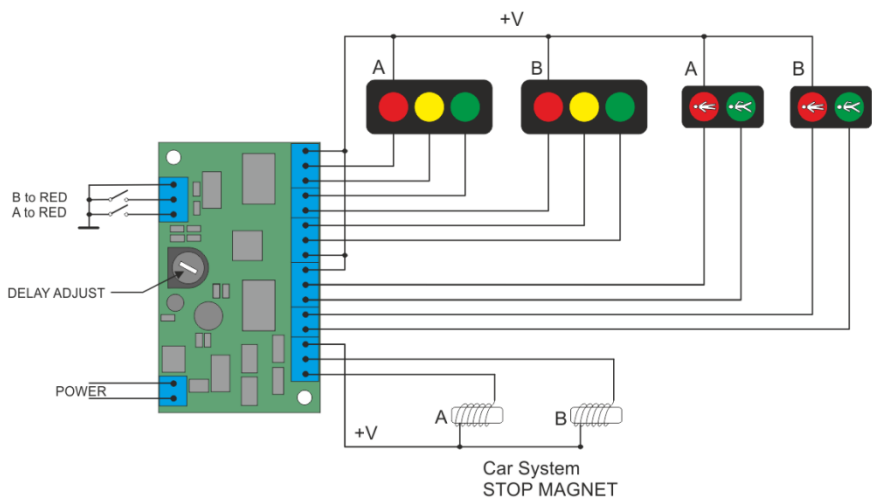
*Az említett szabványok és márkanevek az érintett vállalatok védjegyei.*

TrainModules – BioDigit Ltd  
Cziraki street 26-32.  
EMG Industrial Park  
H-1163, Budapest

Made in Hungary.

<http://www.trainmodules.hu/>

Ábra 1.



\* Ajánlott soros ellenállás LED-es jelzőkhöz: 4,7 KOhm - 0,6W